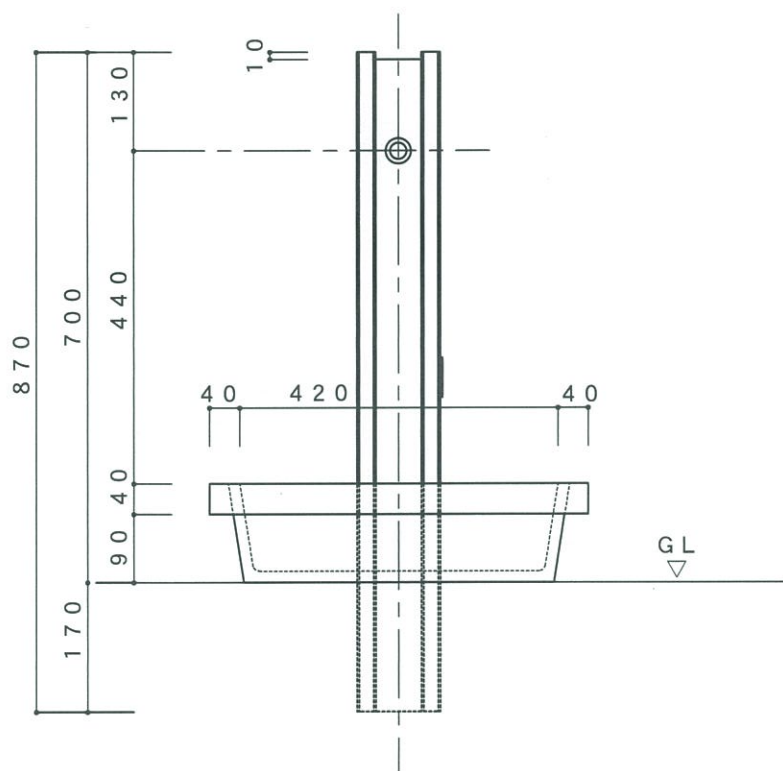
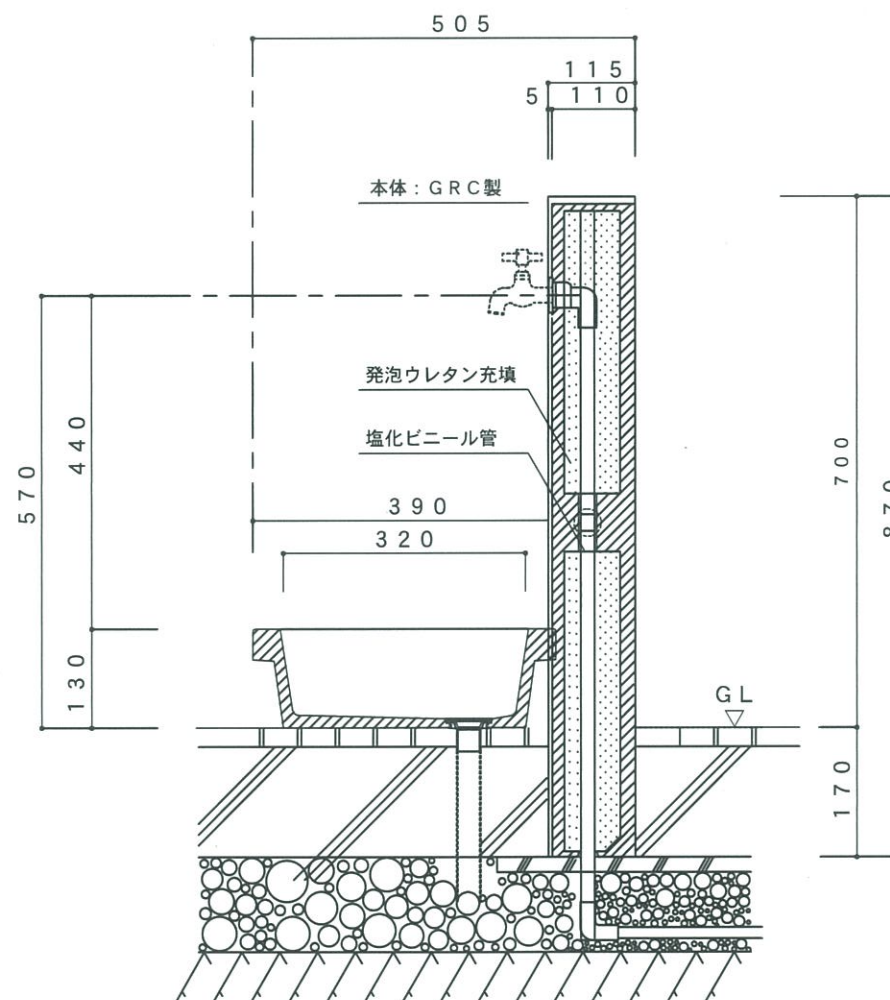




平面図



正面図

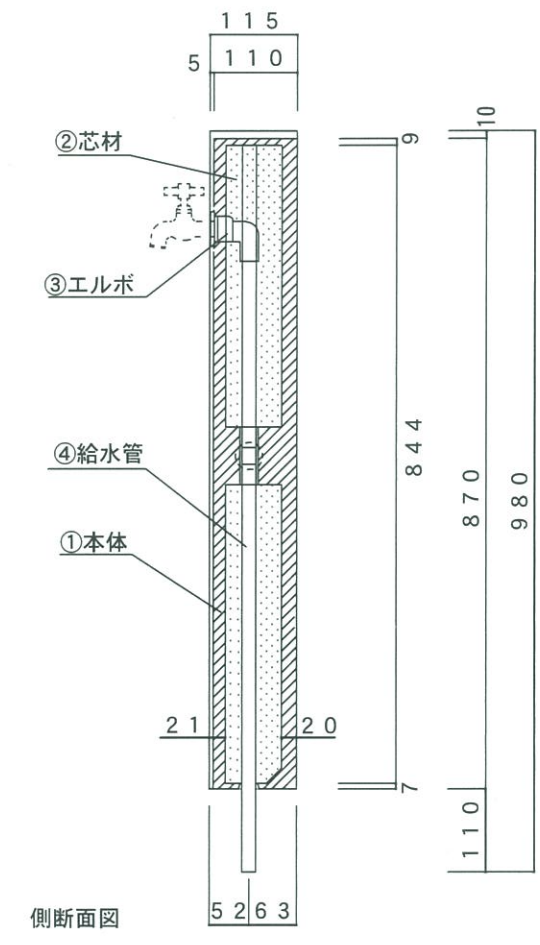
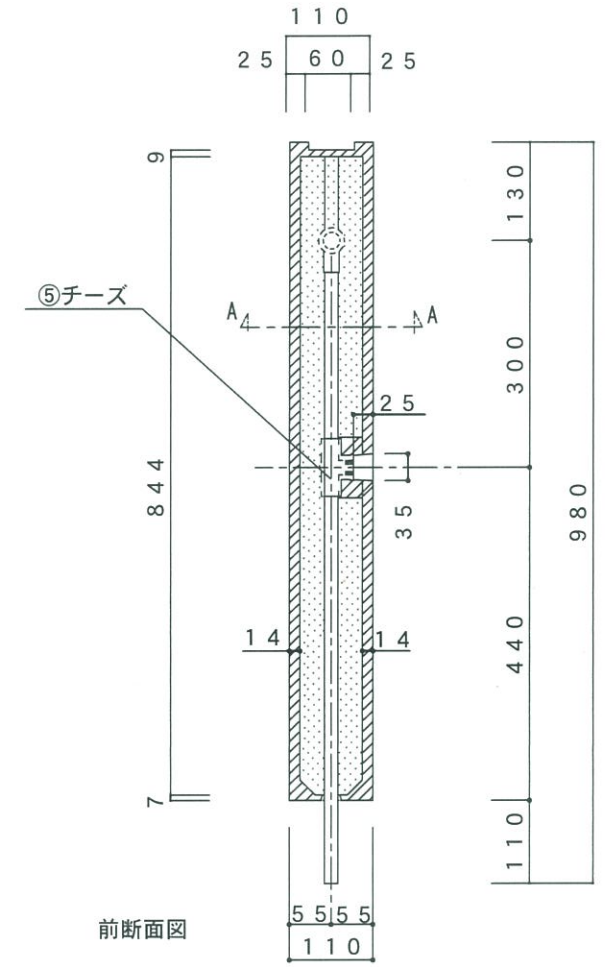
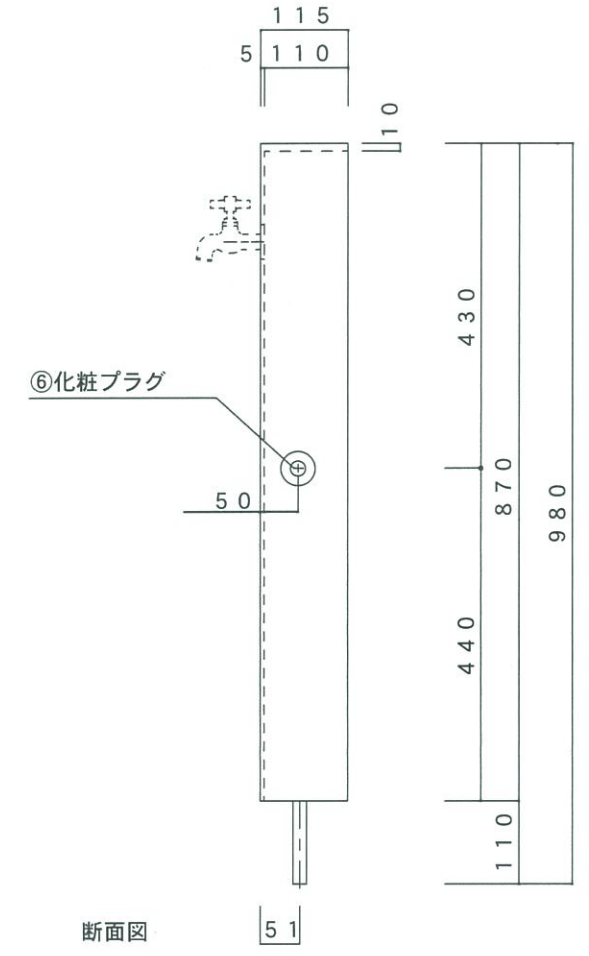
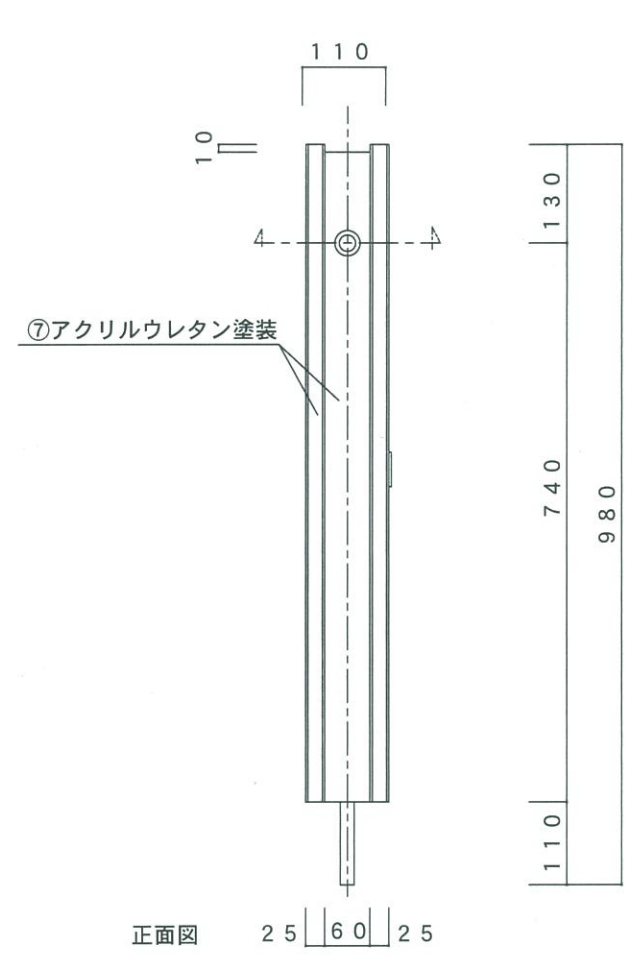
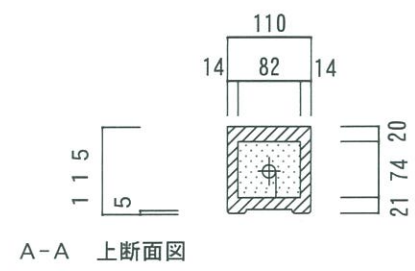
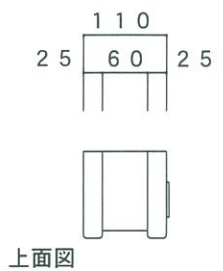


断面図

品名	水栓柱ウッド補助蛇口タイプ ダークセビア・バーチ SC-WW-DS・BC	作成年月日	' 10. 8. 10		検 図	
	ガーデンパン トレビウッド/ダークセビア・バーチ GPT-W-DS・BC					
重量	水栓柱 11 Kg / ガーデンパン 11Kg	縮 尺	1/10			
材質・仕上	水栓柱・ガーデンパン/GRC製・アクリルウレタン樹脂塗装	株式会社 トーシンコーポレーション				

寸法誤差/±5

品番	部位	仕様
SC-WW-DS (ダークセビア)	両脇部	指定色 SC-WB
	中央部	ベンジャミンムーア OC-131
SC-WW-BC (バーチ)	両脇部	日塗工 E17-40H
	中央部	ベンジャミンムーア OC-131



⑦	上塗	アクリルウレタン (溶剤系) 180g/m <sup>2</sup> × 2回
	シーラー	合成樹脂クリアー塗料 二液浸透性シーラー (溶剤系) 180g/m <sup>2</sup>
⑥	プラグ	黄銅化粧プラグ
⑤	チーズ	塩化ビニル樹脂 HI金属入水栓チーズ13
④	給水管	塩化ビニル樹脂 HIVP13
③	エルボ	塩化ビニル樹脂 HI金属入水栓エルボ13
②	芯材	発泡スチロール 40倍
①	本体	GRC (ガラス繊維強化セメント)

部品No.	名称	材質・仕様		
品名	水栓柱 ウッド補助蛇口タイプ ダークセビア・バーチ SC-WW-DS・BC	作成年月日	10.8.10	検 図
重量	11Kg	縮 尺	1/10	
材質・仕上	GRC製・アクリルウレタン樹脂塗装	株式会社 トーシンコーポレーション		

寸法誤差/±5