

型番: K-9021

カラー: OB / OZ / WH / NI / BK

定格: 100V

口金: E26

適合ランプ: E26 G70ホワイトボール球 40W

主要素材: アルミボディ(WH/BK)

真鍮ボディ(OB/OZ/NI)

スチール製ランプガード

重量: 0.4kg

器具外結線専用(国産ボックス対応)

屋外用 / 防雨型

KICHLER社製

検査・加工・販売元: (株)マストレ

取扱説明書

保管用

器具の取り付けには電気工事士の資格が必要です。施工は必ず工事店に依頼してください。

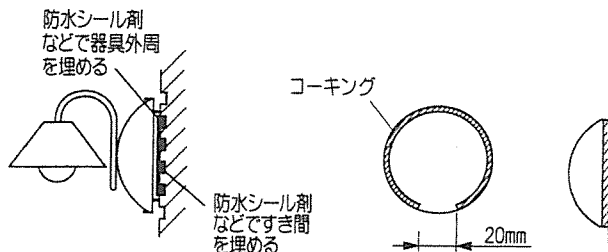
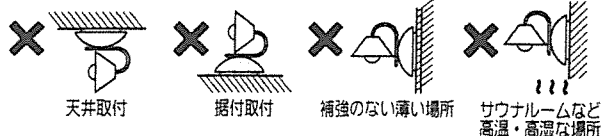
施工説明

工事店様へ、この説明書は保守のためお客様に必ずお渡しください。

安全に関するご注意

警告

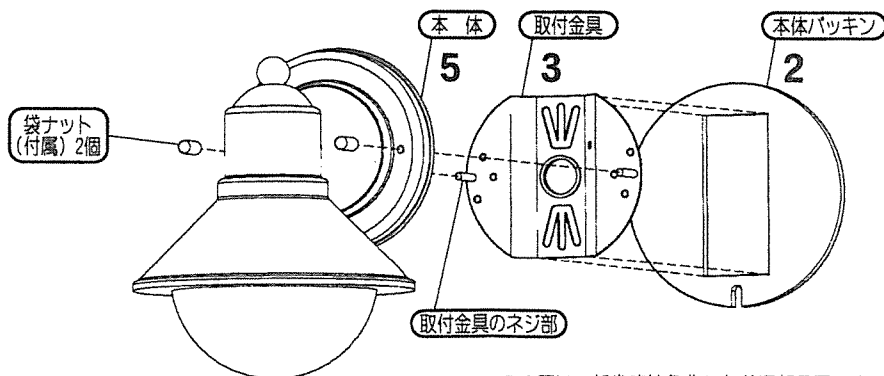
- この器具は防雨型器具です。サウナなどの高温になる場所、浴室などの場所では使用しないでください。火災・感電の原因となります。
- 施工は取扱説明書にしたがい、確実に行ってください。施工に不備があると、火災・感電・落下の原因となります。
- 壁面取付専用です。指定方法以外や右図のような場所には取り付けしないでください。火災・感電・落下・浸水の原因となります。
- 器具の改造および構成部品（ソケットなど）の交換をしないでください。火災・感電・落下の原因となります。
- 防水シール剤などで取付面のすき間を埋めてください。（下方に20mmのすき間を開けると安全です。）防水が不完全な場合、浸水による火災・感電の原因となります。
- 表示された電源電圧（定格電圧±6%）以外の電源で使用しないでください。火災・感電の原因となります。
- D種（第3種）接地工事をしてください。接地が不完全な場合は、火災・感電の原因となります。



注意

- 振動のある場所、腐食性ガスの発生する場所では使用しないでください。火災・感電・落下・サビの原因となります。
- 周囲温度は、-5~35℃以外では使用しないでください。火災またはランプ短寿命の原因となります。

各部のなまえと取り付け方



この図は一部省略抽象化した共通部品図です。

1. 取付前の確認

- ・器具質量（カタログ記載値）に十分耐えるよう、取付部の強度を確保してください。不備があると、器具落下の原因となります。

2. 本体パッキンを取り付ける

- ・本体パッキンは切り欠きが下になるように取り付けてください。不備があると、火災・感電の原因となります。

3. 取付金具を取り付ける

4. 口出線を電源線に接続する

- ・口出線との接続は確実に行い、防水テーピングなどを施してください。
- ・アース用線を利用してD種（第3種）接地工事を行う。接続が不完全な場合、火災・感電の原因となります。

5. 本体を取り付ける

- ・本体に取付金具のネジ部を通し、袋ナット（2個）で確実に取り付ける。取り付けが不完全な場合、浸水による感電・落下の原因となります。
- ・本体と取付面とのすき間は必ず防水シール剤などで埋め込んでください。防水が不完全な場合、浸水による火災・感電の原因となります。

6. ランプ（別売）を取り付ける

- ・ランプをランプソケットに取り付けてください。取り付けが不完全な場合、破損・落下の原因となります。
- ・適合ランプは裏面の一覧表をご覧ください。

ご使用前にこの取扱説明書を必ずお読みのうえ、正しくお使いください。

安全に関するご注意

⚠ 警告

- 器具の改造および構成部品（ソケットなど）の交換をしないでください。火災・感電・落下の原因となります。
- 異常を感じたら速やかに電源を切り、販売店・電気工事店にご相談ください。火災・感電の原因となります。万一、煙が出たり、変な臭いがするなどの異常状態のままで使用すると、火災・感電の原因となります。速やかに電源を切り、販売店・工事店にご相談ください。
- 布や紙などの燃えやすいもので覆ったり、かぶせたりしないでください。火災の原因となります。
- 高圧洗浄機などによる水圧のある水を直接器具にかけないでください。浸水による感電の原因となります。
- アルカリ系洗剤は使用しないでください。強度低下による破損の原因となります。

⚠ 注意

- ランプ交換の際には、取扱説明書にしたがって、指定されたランプを使用してください。指定以外のランプを使用すると、火災の原因となります。
- 照明器具には寿命があります。設置して10年経つと、外観に異常がなくても内部の劣化は進行しています。点検・交換してください。
※使用条件は周囲温度30℃、1日10時間点灯、年間3000時間点灯です。
- 周囲温度が高い場合・点灯時間が長い場合などは寿命が短くなります。

保証について

1. 保証について…この商品の保証期間は1年間です。ランプ・電池等の消耗品は除きます。
2. 保証書について…保証書が必要な場合は、弊社代理店または弊社営業所へお申し出ください。保証書は本書および弊社代理店または弊社発行の請求書・領収書・納品書（お買い求めいただいた会社名、日付の分かるもの）のいずれかを合わせたものをもって代えさせていただきます。

お手入れ・ランプ交換

⚠ 注意 必ず電源を切って行ってください。やけど・感電の原因となります。

- 器具の清掃について…水または中性洗剤を用いて、汚れた部分を軽く拭き取ってください。シンナー、ベンジン、アルカリ系洗剤で拭かないでください。変色・変質、強度低下による破損の原因となります。
- ランプ交換について…適合ランプ表示にしたがって、下記の指定されたランプを使用してください。不備がありますと、火災・落下の原因となります。

⚠ 警告

指定以外のランプを使用しますと火災の原因となります。

⚠ 注意

■ 点灯中や消灯直後のランプやその周辺に触らないでください。やけどの原因となります。

LEDランプ仕様

品番	適合ランプ	電圧	電球種類	W以下	φ
K-9021LD	LDG8L-D/G70	100V	ボール電球	40W	φ70