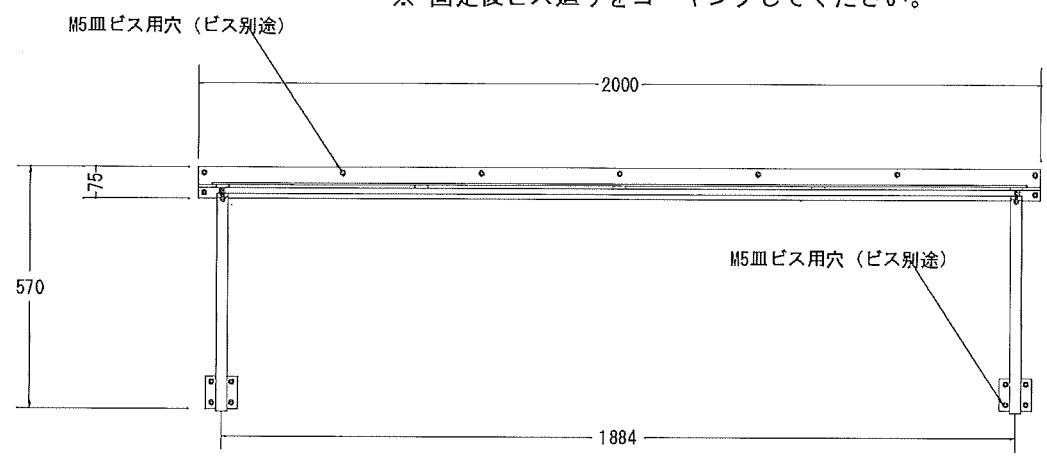
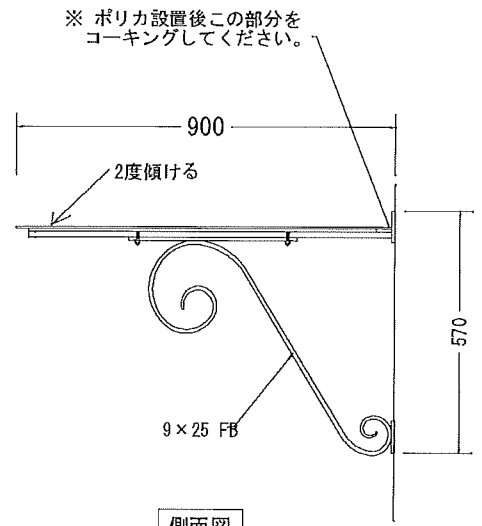


上面図

5mm厚 耐候ポリカーボネート (透明片マット)
 ※ ポリカはフレーム設置後、上からFBに向けてビス固定。
 ※ 固定後ビス廻りをコーキングしてください。



正面図



側面図

※ 雨天の翌日等に、ポリカ上部に水溜りが残る事がございます。

※ 図面と完成品とが多少異なる事がございます。