

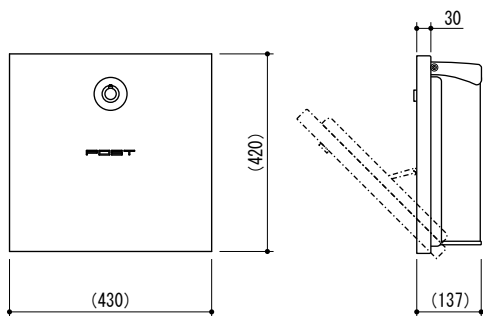
この度は本商品をお買い上げいただきありがとうございます。末永くご愛用いただくために、この「施工要領書」をよくお読みいただき正しい施工をお願いします。なお、商品到着後は、すみやかに検品をお願いいたします。本体に傷、付属品の不備などがございましたら、商品到着後10日以内にご連絡ください。

⚠️ 施工上のご注意

- 壁面の素材が異なりますと取付け方法も変わります。（状況に合わせて補強を行ってください。）
- 商品に傷をつけないようご注意ください。
（傷は腐食の原因となりますのでタッチアップ塗料等で必ず補修を行ってください。）
- 施工前に水平出しを行い、前面傾斜にならないよう必ずご確認ください。
- 取付場所が通行のさまたげにならないか、十分に確認してください。
- 腐食の原因となりますので、ポスト本体を塩酸などの酸類で洗わないでください。
又、リシン等の塗料がかからないようにしてください。
- 商品の塗装表面には、直接養生テープを貼り付けしないで下さい。
塗装剥がれの原因となります。
- 商品に付着したモルタルやコンクリートなどは速やかに清掃してください。
- 施工時の汚れ落としは、中性洗剤をご使用ください。
シンナー、塩酸などを使用すると、腐食の原因になります。
- ポストの前面に、ホース等で直接水をかけないでください。
- 商品の施工に関しては必ず「施工要領書」に従ってください。
- 施工完了後は、開閉など可動部のチェックを行い不都合がないか確認してください。
- むやみに改造・変更をしないでください。



■ 本体概略図 ※図はNA-PV05*タイプです。



No.	同梱部品	数量	単位
1	取付ボード	1	枚
2	防水ワッシャー	4	個
3	トラス頭タッピングネジ (M5×40)	4	本
4	平ワッシャーM5	4	個
5	平ナットM5	4	個
6	カールPCプラグ (7×32)	4	本
7	トレイ	1	枚
8	MAIL・POST文字シール ※	1	枚
9	解錠番号シール	4	枚

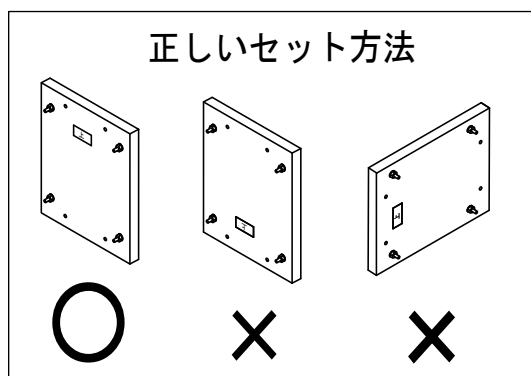
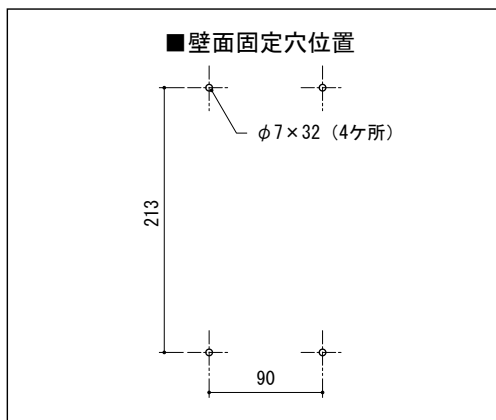
注1)

注1) irregularタイプのみ貼付け済みです。

標準仕様（取付ボード仕様）

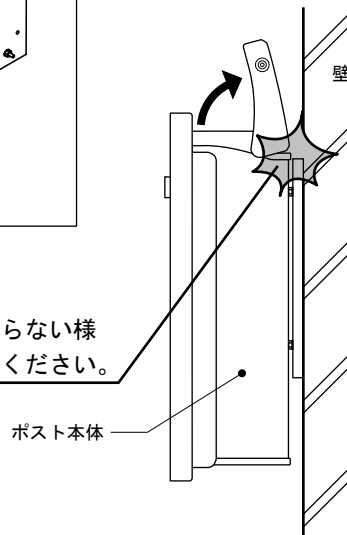
① 壁面への穴あけ

取付ボードの「上」シール側を上方向にセットする。
取付穴を利用してケガキを行う。
取り付け部4ヶ所の指定位置で、壁（RCの場合）に振動ドリルで穴（φ7、深さ32mm）をあけ、カールPCプラグを差込みハンマーで打ち込みます。



注意!!

施工の際、壁面に当たらない様
取り付けに注意してください。



ポスト本体

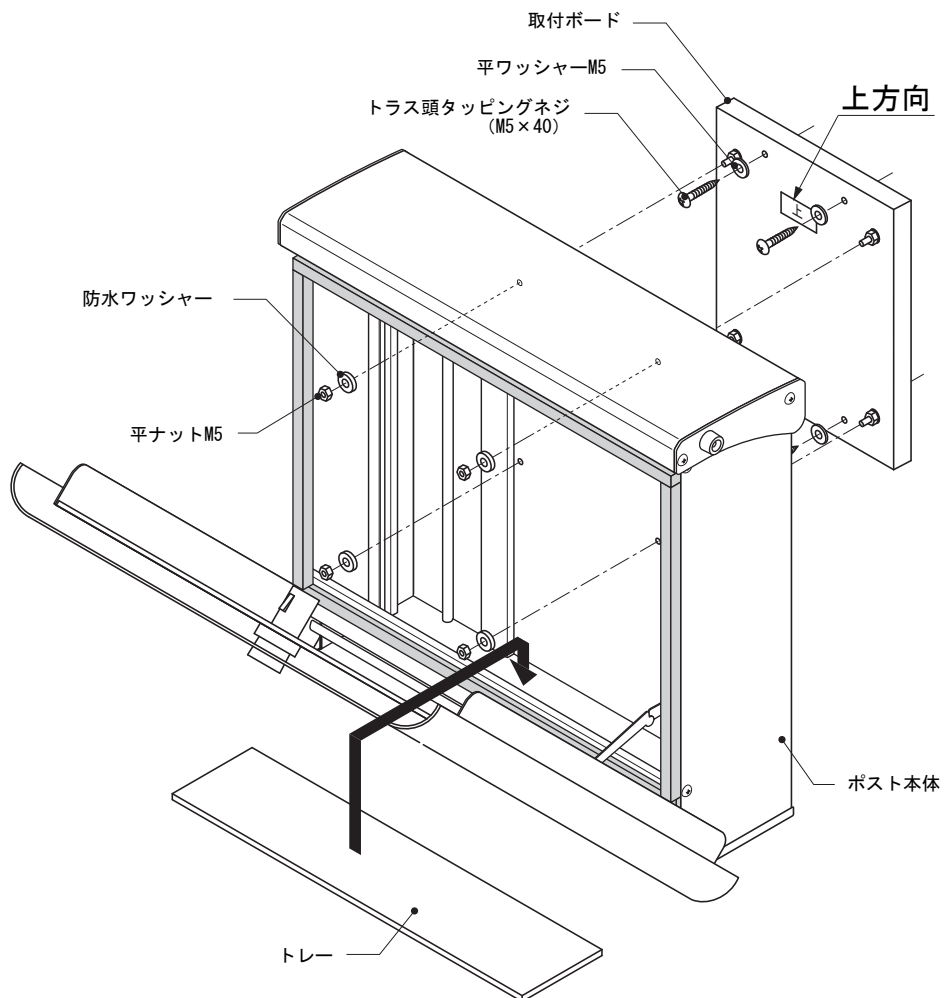
② 取付ボードの固定

ボードの上下左右に注意し、取付ボードをトラス頭タッピングネジ (M5×40) 平ワッシャーM5で固定します。(4ヶ所)

③ ポスト本体の固定

取付ボードのボルト (4ヶ所) にポストをはめ込み、防水ワッシャー、平ナットM5で固定します。(4ヶ所)

※工事完了後には必ず解錠番号シールをお施主様にお渡しください。



※図はNA-VA05*タイプです。