

クラシカル機能門柱

対象製品 NA1-6CPCL(左勝手)、NA1-6CPCR(右勝手)

表面

iF03

本図は NA1-6CPCR(右勝手) です。 NA1-6CPCL(左勝手) は左右反転位置になります。

Ver.3

No.	同梱部品	数量	単位
1	ポスト取付用ネジセット	1	セット
2	アンカー取付用ネジセット	1	セット

### ⚠ 施工上のご注意

商品に傷をつけないようご注意ください。  
 (傷は錆びの原因となりますのでタッチアップ塗料等で必ず補修を行って下さい。)  
 施工前に水平出しを行い、ポストが前面傾斜にならないよう必ずご確認ください。

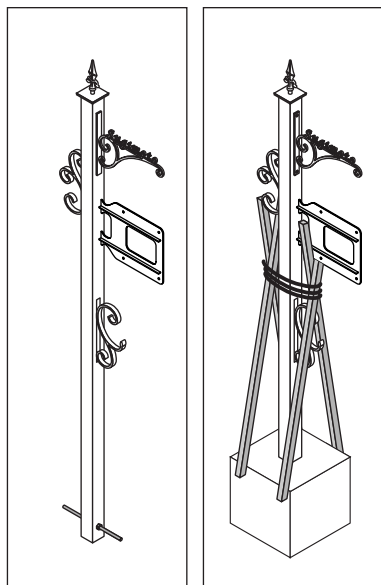
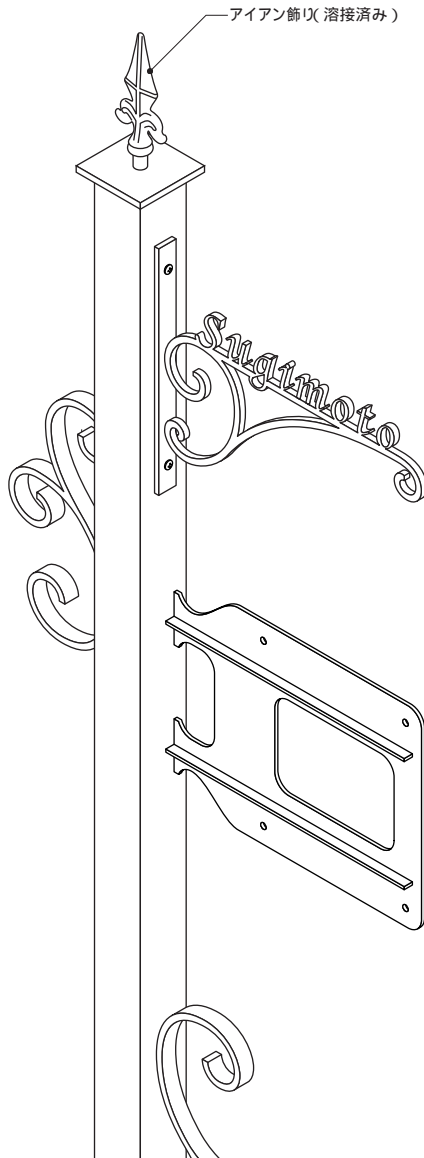
### アンカーの取付け

同梱のアンカー用ボルト(M8×200)を本体下部の穴に通し、両側からアンカー用ナット(M8)で固定します。

### 機能柱の固定

機能柱をコンクリートモルタルで固定します。

機能柱を支え棒などで自立させ、  
 垂直・水平を確認してからコンクリート  
 を打ってください。



アンカー用ボルト(M8×200)

アンカー用ナット(M8)

### ポスト本体の固定

#### ポーノクラシコポスト

- ・ポストの取り出し扉を開き、内側からトラス頭ネジ (M5×30) に防水ワッシャーを通し、ポスト本体の取り付け穴に差し込みます。(4ヶ所)
- ・ポスト本体背面に突き出たトラス頭ネジ (M5×30) にスペーサーを通します。(4ヶ所)
- ・ポスト取付台座のビス穴に通し、ワッシャー (M5)、スプリングワッシャー (M5)、袋ナット (M5) の順に取り付け、固定します。(4ヶ所)

